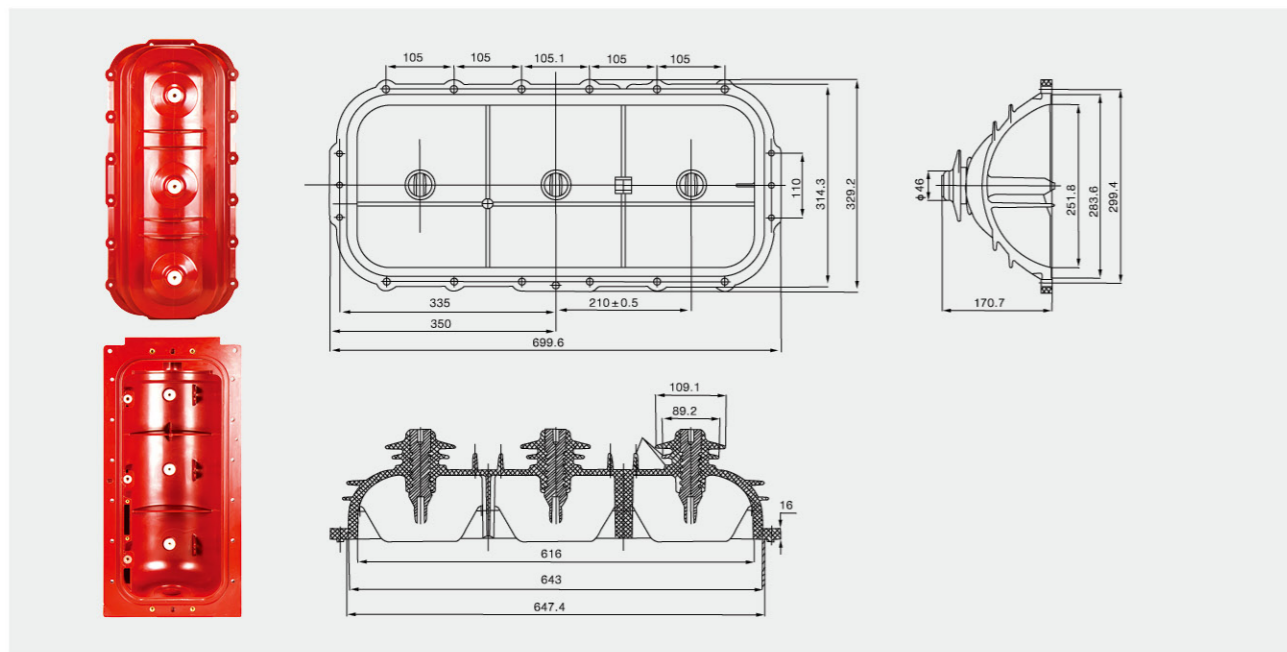
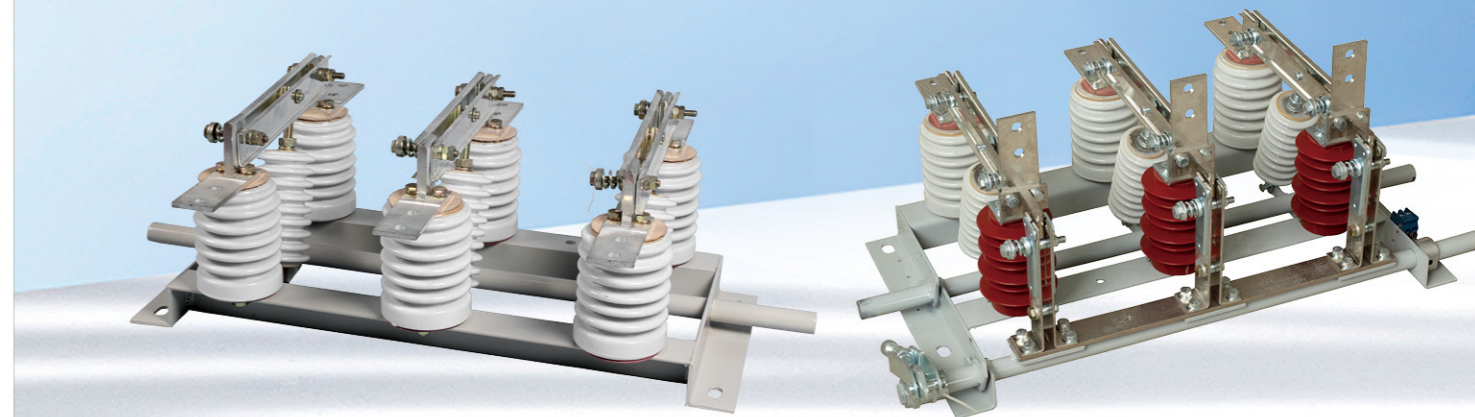
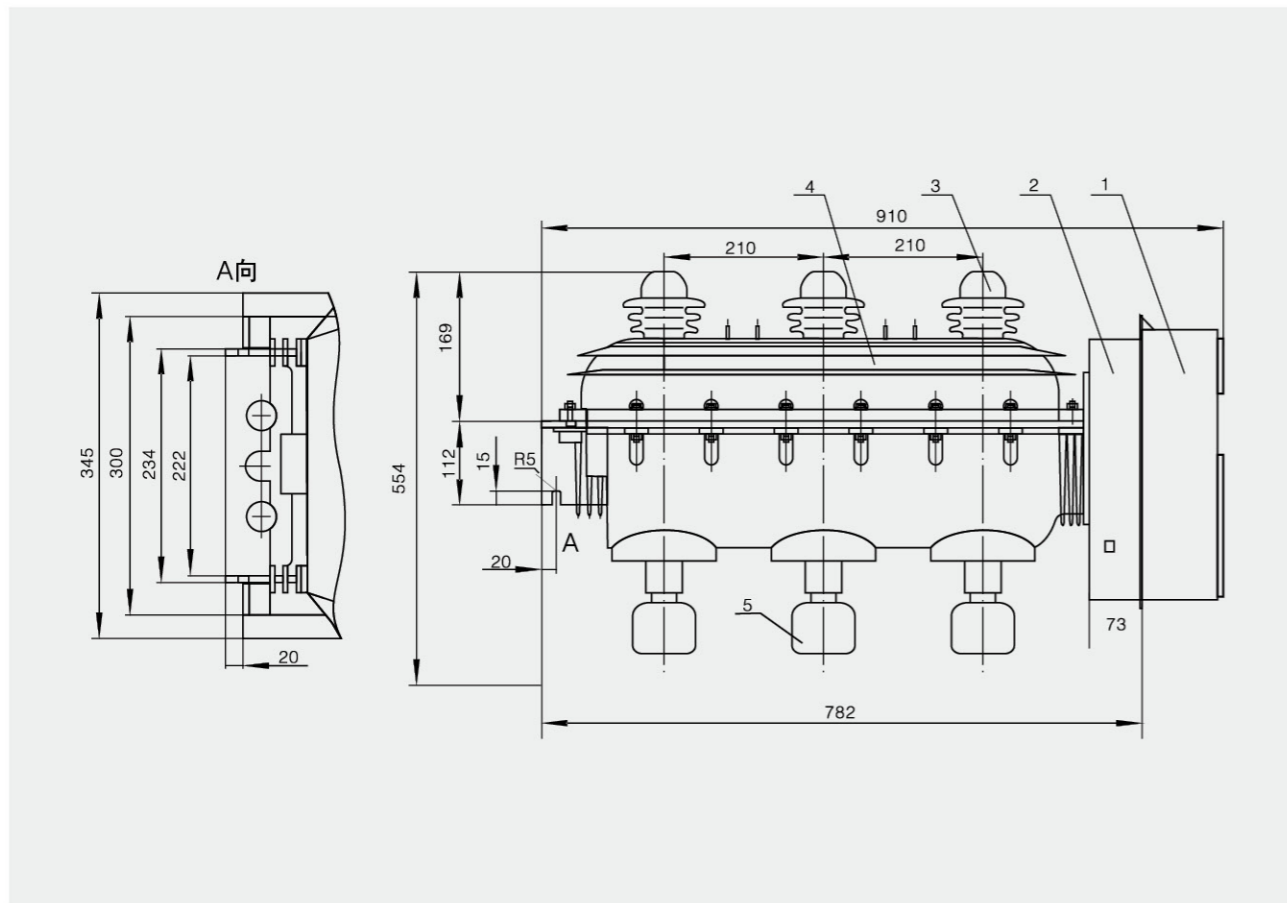


▶ FLN36-12SF6 壳体



▶ FLN36-12 六氟化硫负荷开关



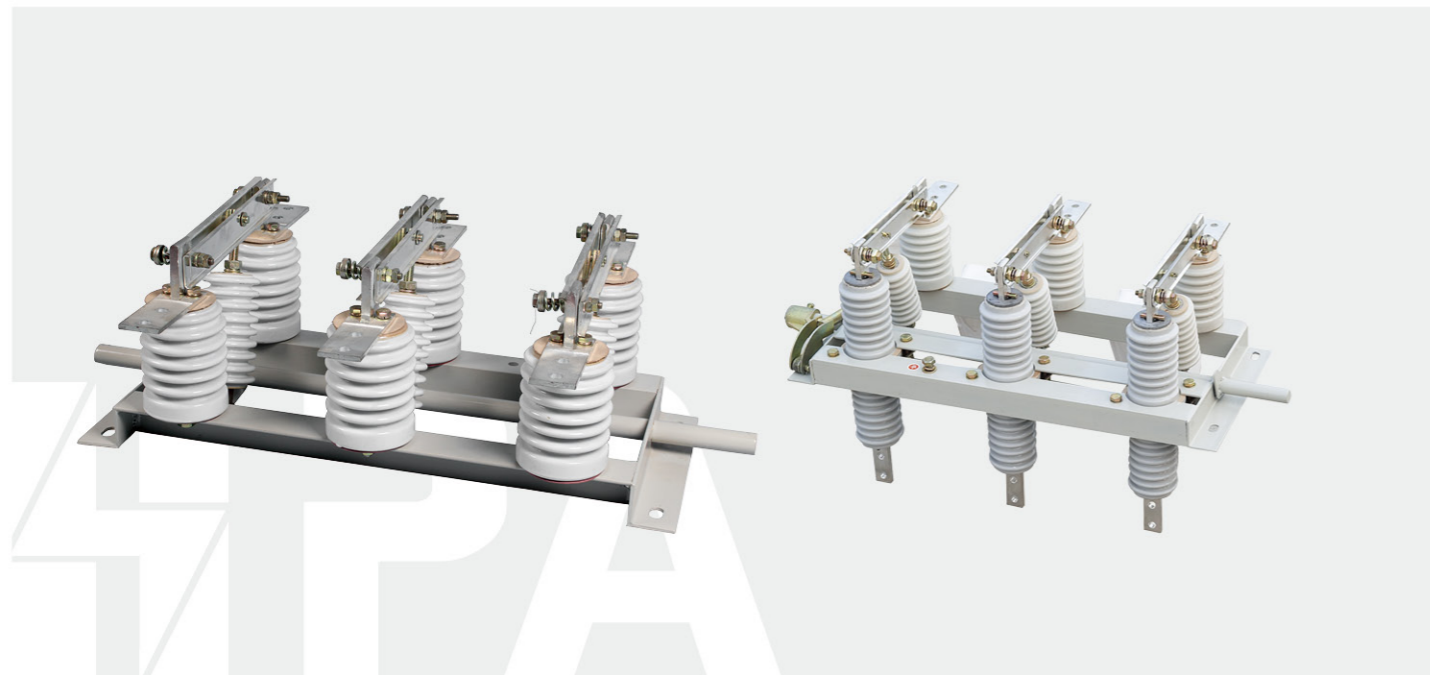
Indoor high voltage
isolating switch series

户内高压 隔离开关系列



诚信经营、精益求精、科学生产

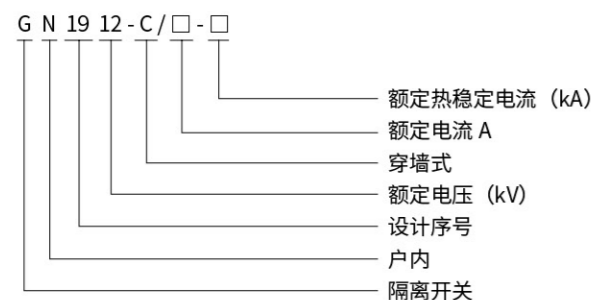
Integrity management, refine on, scientific production



概述

GN19-12 型系列户内高压隔离开关系高压开关设备。用于额定电压 12kV，交流 50Hz 及以下电力系统中，配有 CS6-1 型人力操作机构，作为在有电压而无负载的情况下，分、合电路之用，亦有派生产品防污型、高原型的和加装带电显示装置等。

型号含义



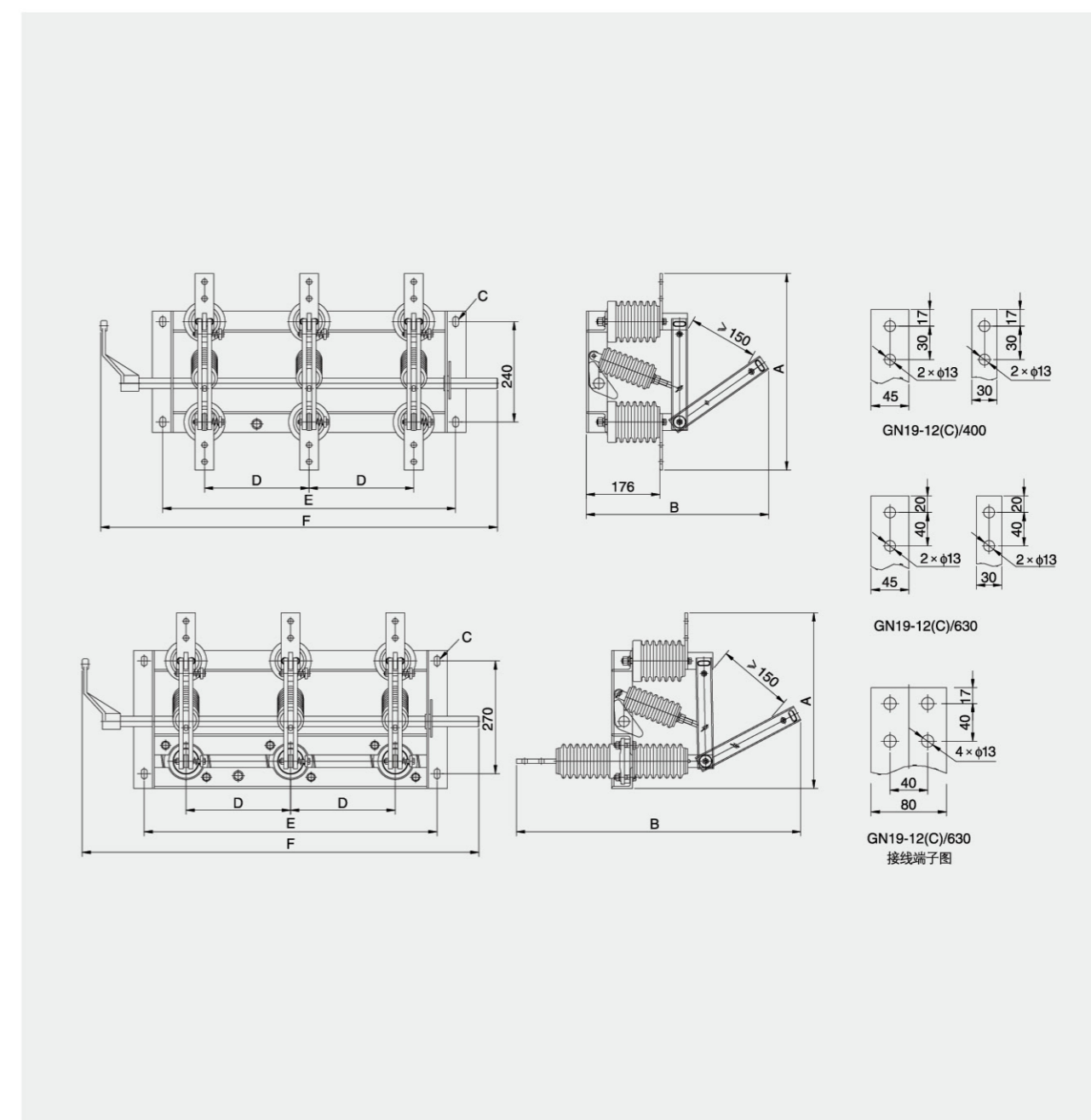
正常使用条件

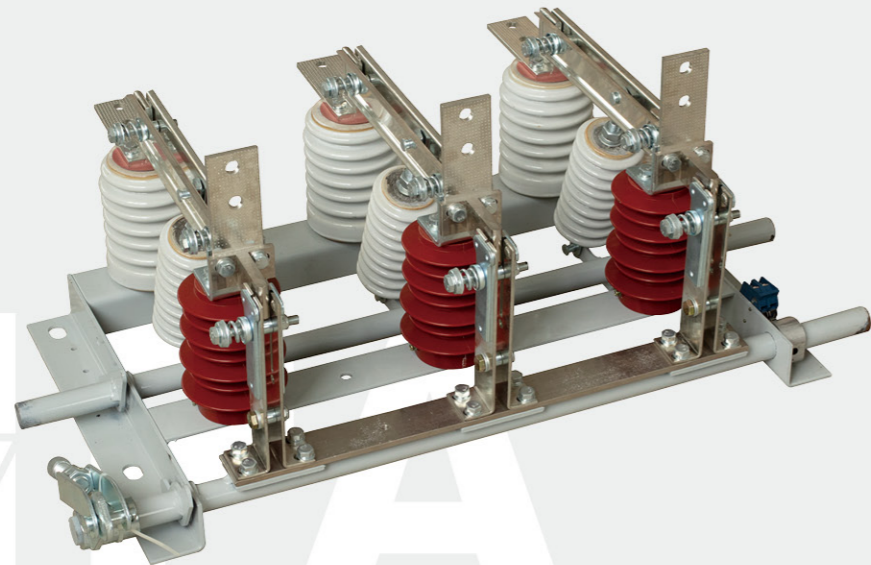
- ◆海拔不超过 1000m;
- ◆周围空气温度: -25°C ~+40°C;
- ◆周围环境相对湿度: 日平均值不大于 95%, 日平均值不大于 90%;
- ◆地震裂度不超过 8 度;
- ◆安装场所: 没有火灾、易燃、易爆、严重污秽、化学腐蚀及剧烈振动场所。

主要技术参数

型号	额定电压 (kV)	额定电压 (V)	4 秒热稳定电流 (kA)	动稳定电流 (kA)
GN19-10 (C) 400-12.5	12	400	12.5	31.5
GN19-10 (C) 630-20		630	20	50
GN19-10 (C) 1000-31.5		1000	31.5	80
GN19-10 (C) 1250-40		1250	40	100

外形及安装尺寸

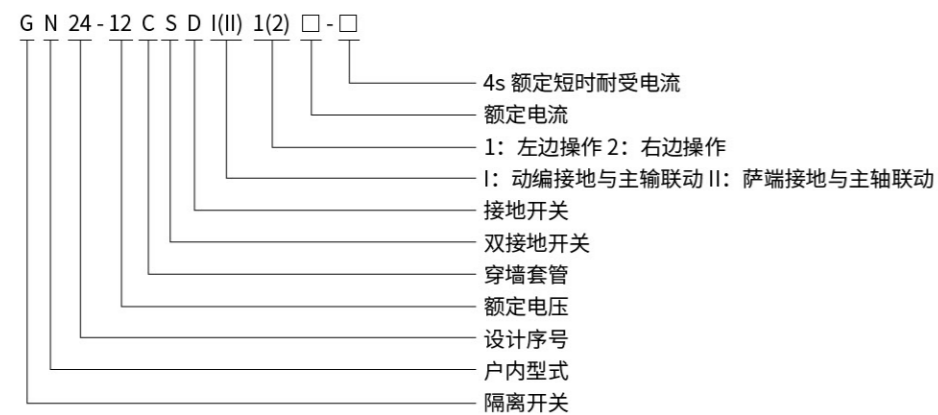




概述

GN24-12D/630 系列产品系户内装置，三相交流 50HZ，额定电压为 12KV，是一种带接地开关的隔离开关，是供户内高压有电压无负载时，分合电路之用。

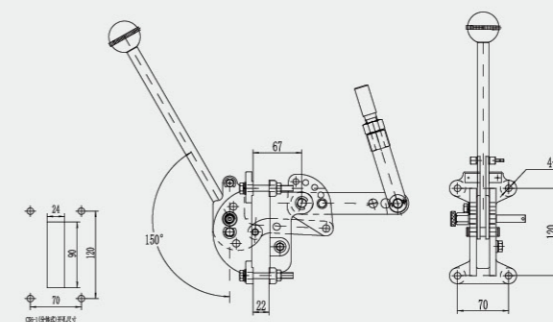
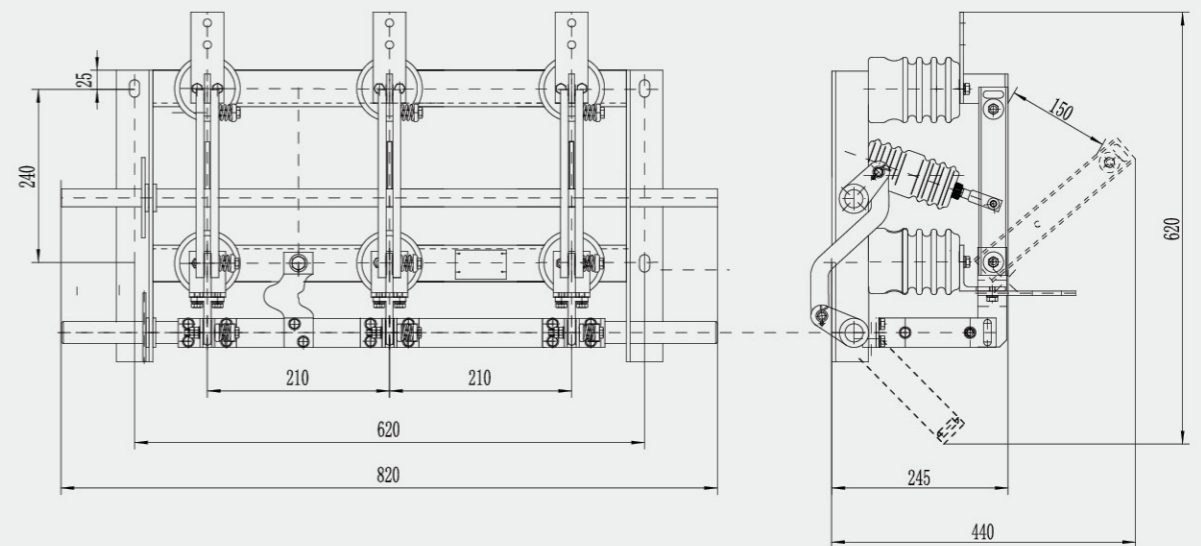
型号含义

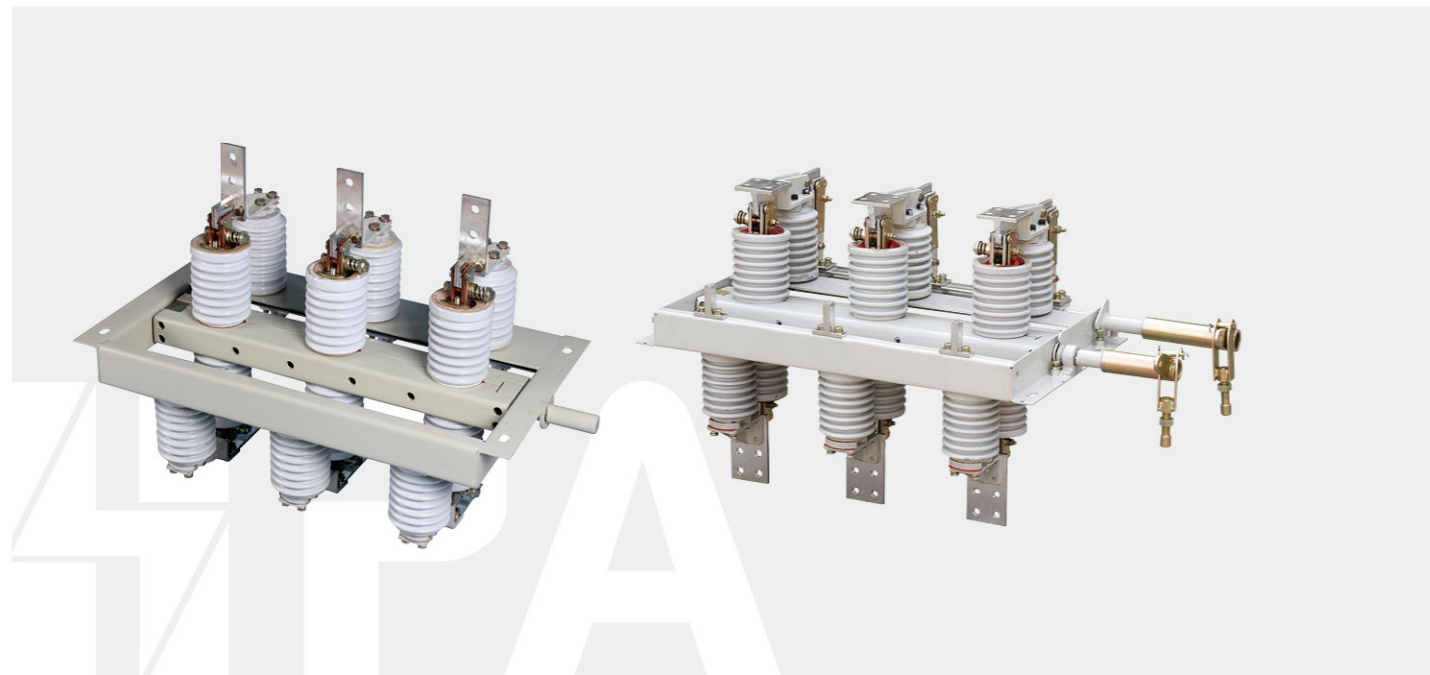


正常使用条件

- ◆环境温度：不高于 +40°C，不低于 -25°C；
- ◆海拔高度：不超过 1000m；
- ◆相对湿度：不高于 90%；
- ◆使用场所：不适用于有易燃物质，爆炸危险，化学腐蚀及剧烈振动场所；
- ◆使用环境：应无严重污秽。

外形及安装尺寸



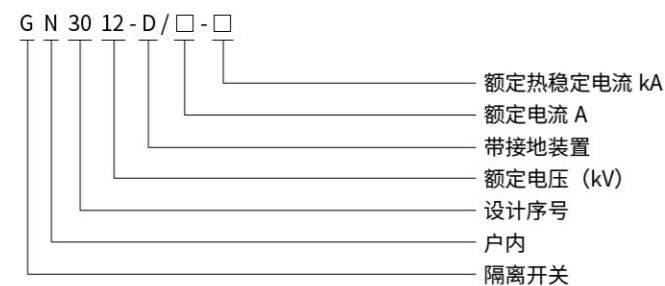


概述

GN30-12 型旋转式户内高压隔离开关是一种旋转触刀式的新型隔离开关。主要结构是在三相共底架的上、下两个平面上，固定两组绝缘子及触头，通过旋转触刀，从而实现开关的分合闸。

GN30-12D 型开关是在 GN30-12 型开关基础上增加带接地刀的形式，可满足不同电力系统的需要。本产品设计紧凑、占用空间小、绝缘能力强、易于安装调整，其性能符合 GB1985-89《交流高压隔离开关和接地开关》的要求，适用于额定电压 10 千伏交流 50Hz 及以下户内系统中，作为在有电压无负载情况下，分合电路之用。可与高压开关柜配套使用，也可单独使用。

型号含义



正常使用条件

- ◆海拔高度不超过 1000m;
- ◆周围空气温度：上限 +40℃，下限 -10℃；
- ◆相对湿度：日平均值不大于 95%；月平均值不大于 90%；
- ◆地震烈度不超过 8 度；
- ◆无严重粉尘、化学腐蚀性和爆炸性物质的场所；
- ◆无经常性剧烈振动的场所。

主要技术参数

型号	额定电压 (kV)	额定电流 (A)	4s 额定短时耐受电流 (有效值) (kA)	额定峰值耐受电流 (kA)
GN30-12/S400-12.5	12	400	12.5	31.5
GN30-12/S630-20	12	630	20	50
GN30-12/S630-20	12	1000	31.5	80
GN30-12/S1250-31.5	12	1250	31.5	80
GN30-12/D400-12.5	12	400	12.5	31.5
GN30-12/D630-20	12	630	20	50
GN30-12/D630-20	12	1000	31.5	80
GN30-12/D1250-31.5	12	1250	31.5	80

外形及安装尺寸

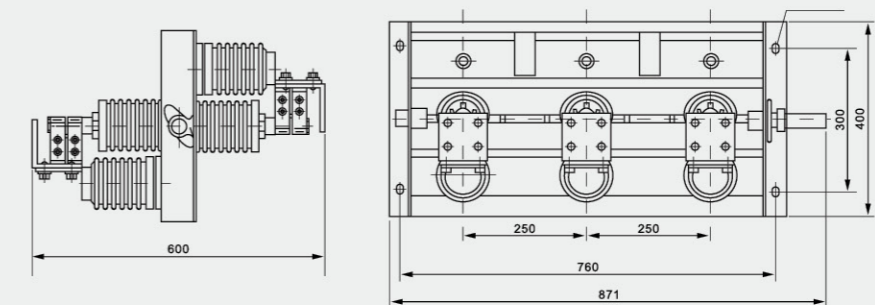


图1 GN30-12型外形及安装尺寸

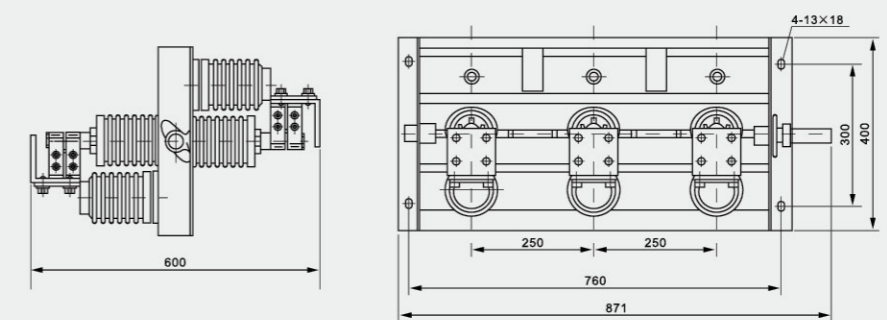


图2 GN30-12D型外形及安装尺寸

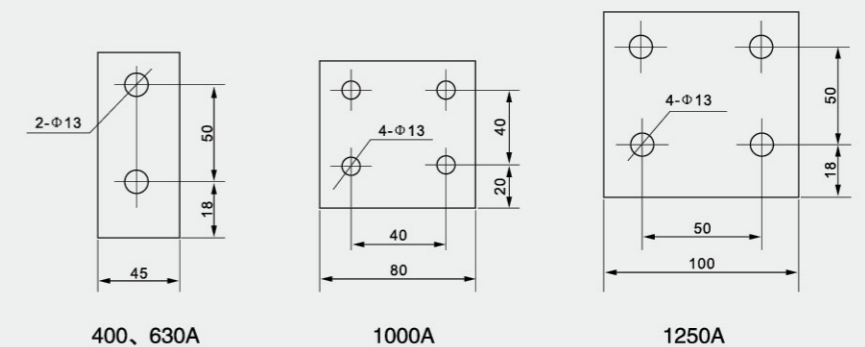
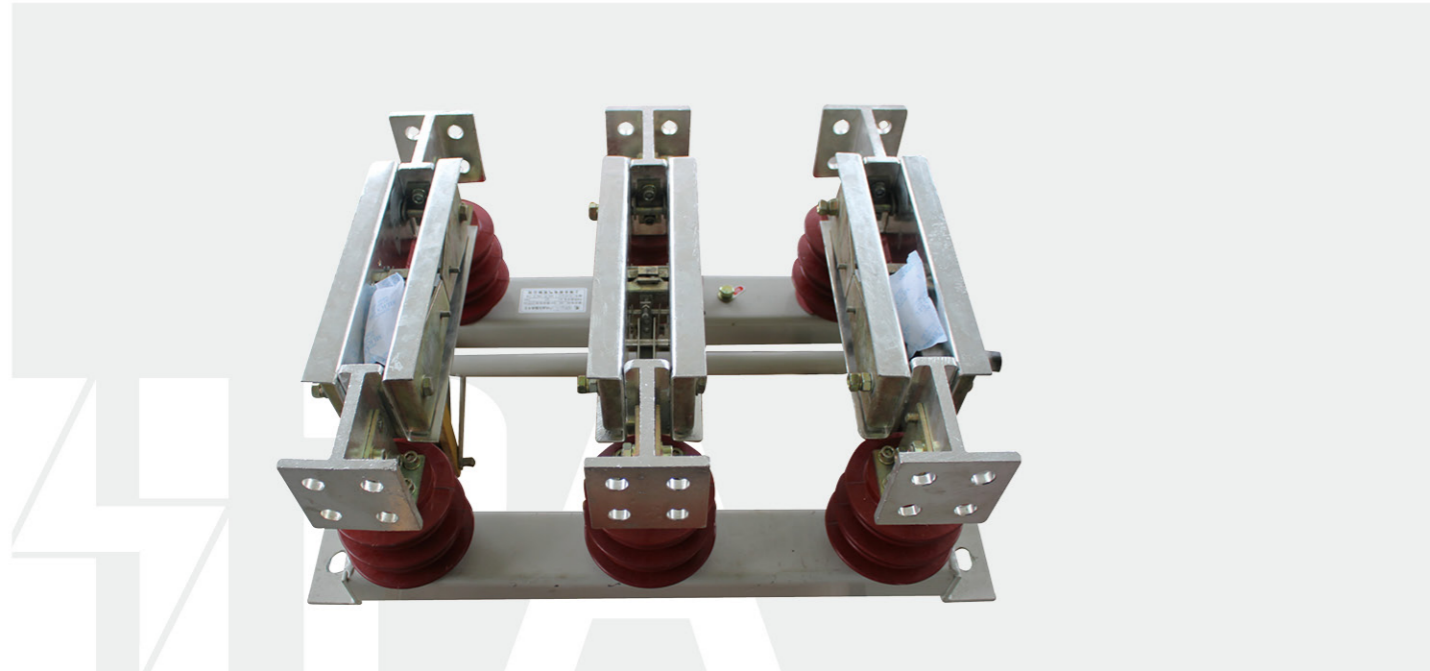


图3 GN30-12型接线端子尺寸



概述

GN22-12(C) 型隔离开关适用于三相交流 50Hz, 额定电压 12kV 的户内装置。供高压设备在有电压无负载的情况下接通、切断或转换线路之用。

正常使用条件

- ◆海拔不超过 1000m;
- ◆周围空气温度: -25°C ~+40°C;
- ◆周围环境相对湿度: 日平均值不大于 95%, 日平均值不大于 90%;
- ◆地震裂度不超过 8 度;
- ◆安装场所: 没有火灾、易燃、易爆、严重污秽、化学腐蚀及剧烈振动场所。

主要技术参数

序号	项目	单位	数据	
01	额定电压	kV	12	
02	额定频率	Hz	50	
03	额定电流	A	1600-2000	2500-3150
04	额定短时耐受电流	kA	40	50
05	额定峰值耐受电流	kA	100	125
06	额定短路持续时间	s	4	
07	额定绝缘水平	1min 工频耐受电压	kV	极间、极对地 42 断口 49
		雷电冲击耐受电压 (峰值)	kV	极间、极对地 75 断口 85

外形及安装尺寸

型号	A	B	C	D	E
GN22-12/1600-2000	255	305	527	490	50
GN22-12/2500-3150	262	325	538	494	60

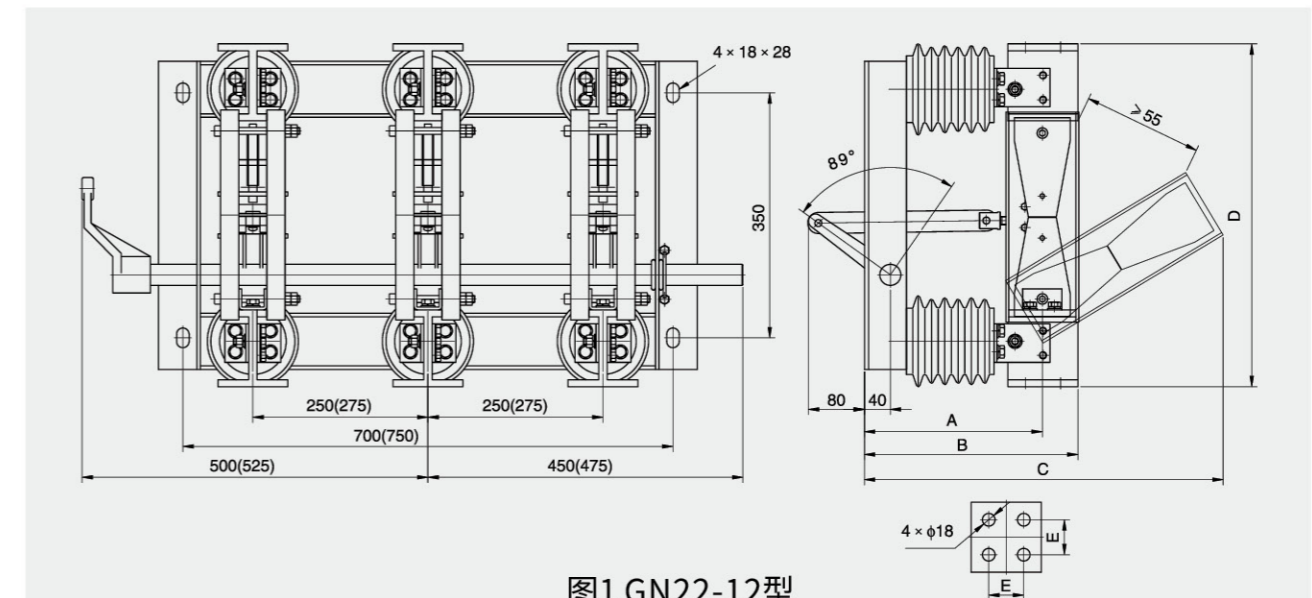


图1 GN22-12型

型号	A	B	C	D	E
GN22-12C/1600-2000	537	255	305	807	50
GN22-12C/2500-3150	539	667.5	330	880	60

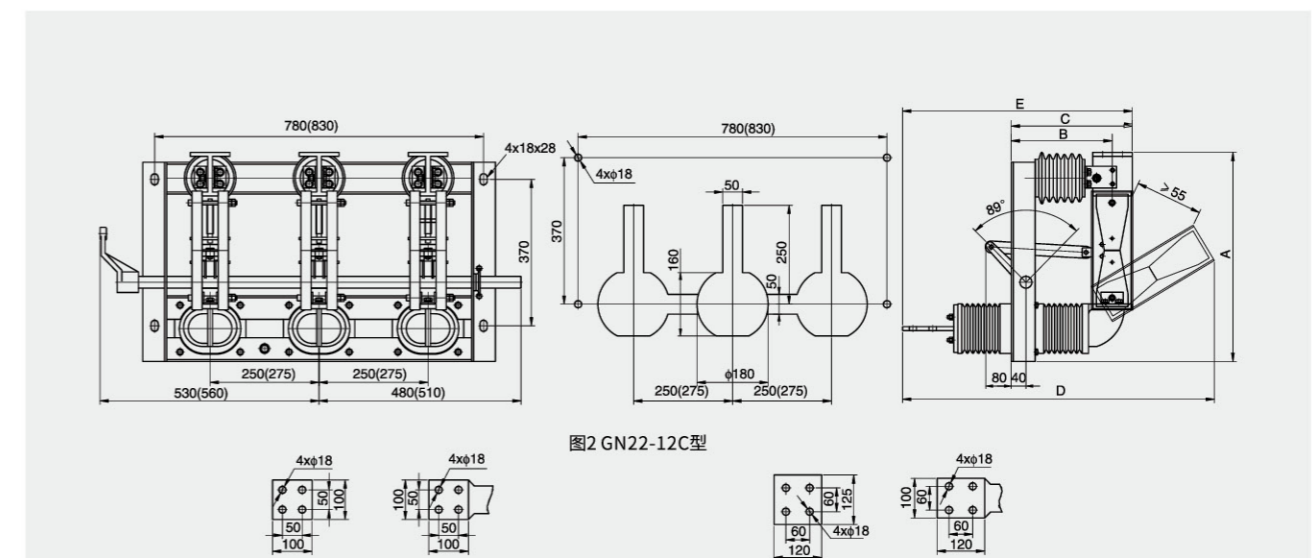


图2 GN22-12C型

GN22-12C/1600~2000
型高压隔离开关接线端子图

GN22-12C/2500~3150
型高压隔离开关接线端子图



正常使用条件

- ◆海拔：不超过 1000m；
- ◆周围空气温度：上限 +40°C，下限 -25°C；
- ◆周围环境相对湿度：日平均值不大于 95%，月平均值不大于 90%；
- ◆地震烈度不超过 8 度；
- ◆没有火灾、爆炸危险、严重污秽、化学腐蚀及剧烈振动场所；

结构特点

- ◆设计科学、合理、结构新颖；
- ◆多触点，旋转式接触，自清洁能力好，提高散热能力；
- ◆接触点在两个面内，操作力距小、耐压力大，易调整；
- ◆采用在爬距，加强绝缘能力、耐受电压均满足最高要求；
- ◆在转轴上加装轴承，使用寿命提高，操作轻便。

主要技术参数

型号	额定电压 (kV)	额定电流 (A)	额定短时而受电流 (有效值 / 时间) (kA/4s)	额定峰值耐受电流 (kA)	雷电冲击耐受电压 对地及极间断口		1min 工频耐受电压 对地及极间断口	
					(kA)	(kA)	(kA)	(kA)
GN27-40.5/630-20	40.5	630	20/4s	50	185	215	95	115
GN27-40.5/1250-31.5	40.5	1250	31.5/4s	80	185	215	95	115

外形及安装尺寸

